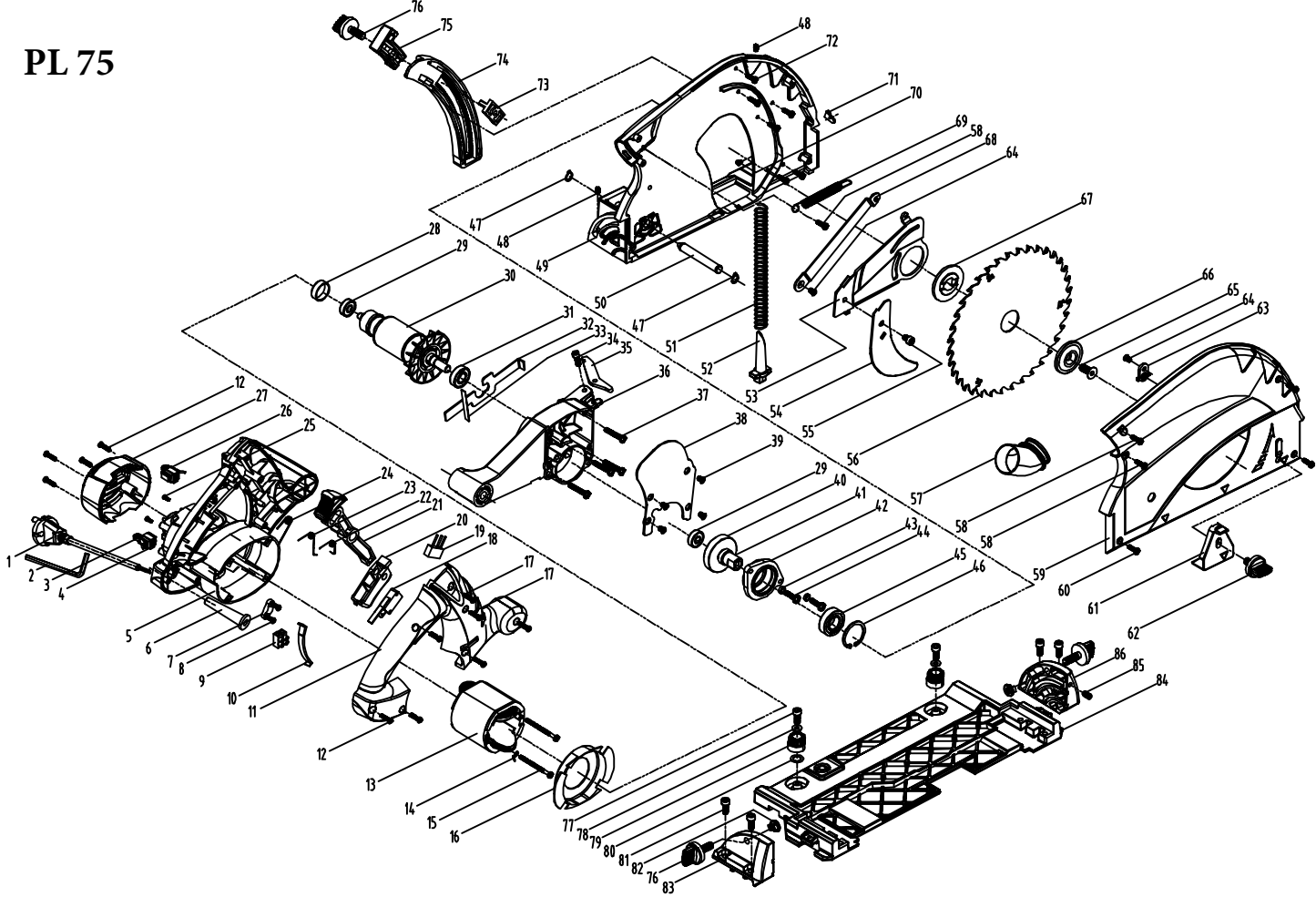
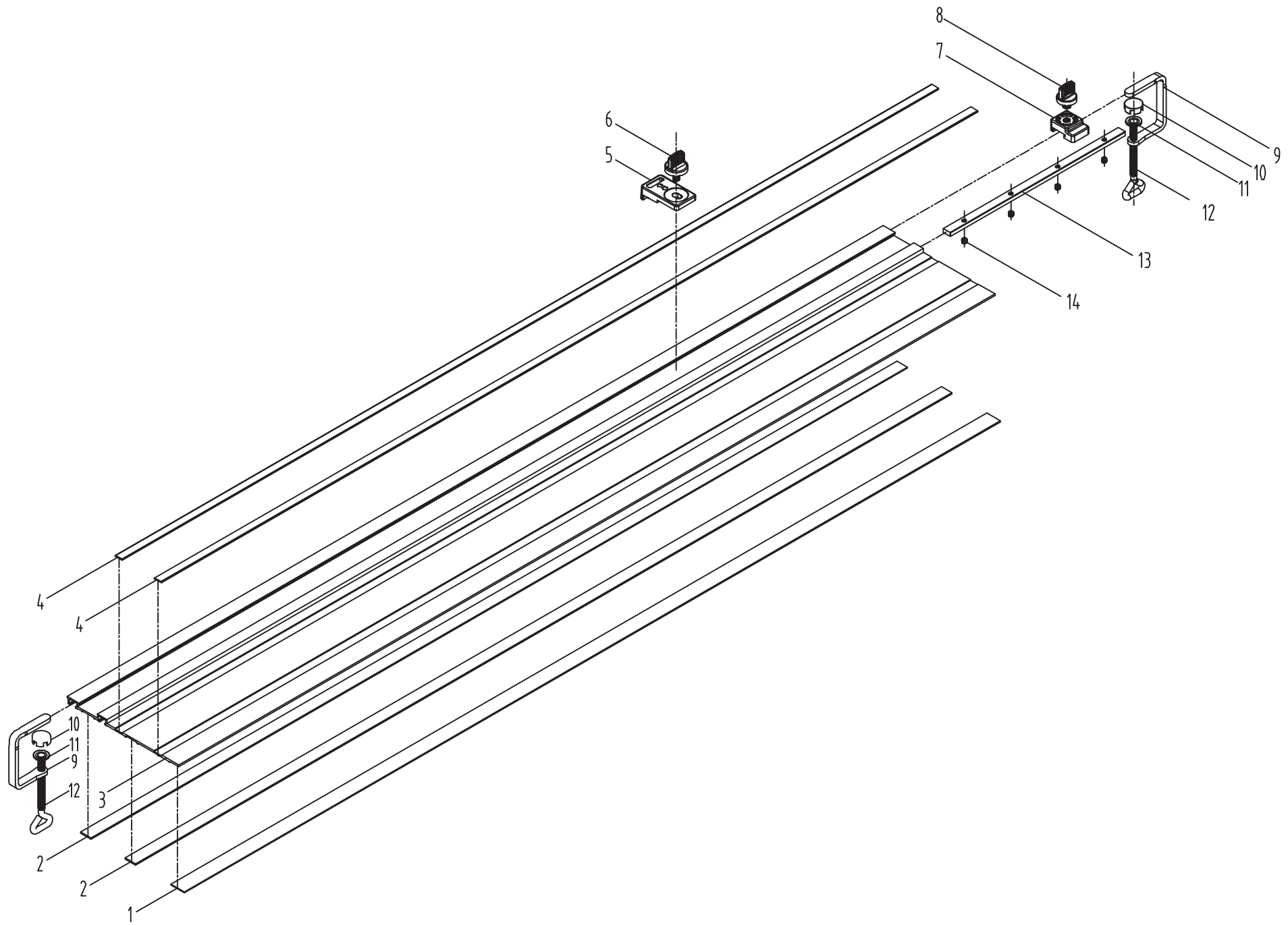


PL 75





PL 75 / cs 75 / Kity 750



Skizze	Art.Nr.	Benennung	description
1	590 1804 001	Stromkabel 2x1mm2x3000	power cord 2x1mm2x3000
2	0109 1106	Sechskantstiftschlüssel	hexagon stud wrench
3	390 1802 013	Kohlebürstenfeder	carbon bush spring
4	390 1802 014	Kohlebürstenhalter	carbon bush holder
5	390 1802 015	Motorgehäuse	motor housing
6	390 1802 016	Kabelschutz	Rubber protector tube
7	390 1802 017	Zugentlastung	Cord pressing plate
8	0279 8123	Schraube ST4.2x13	Screw ST4.2x13
11	590 1804 002	Griff	handle
13	590 1804 003	Stator	stator
16	390 1802 024	Abdeckung	front cover
18	390 1802 026	Schalter	switch
19	590 1307 001	Kondensator 0.22µF	capacitor 0,22 µF
20	390 1802 028	Schaltknopf	switch button
21	390 1802 029	Sperrtaste	locking button
22	390 1802 030	Feder	reset spring
23	390 1802 031	Feder	locking button spring
24	390 1802 032	Feder	switch button spring
26	590 1804 004	Kohlebürsten (Satz = 2 Stück)	carbon brushes (set = 2 pcs.)
27	390 1802 035	Abdeckung	back cover
28	390 1802 036	Gummihülse für Lager	rubber sleeve for bearing
29	390 1802 037	Lager 608	bearing 608
30	590 1804 005	Anker	rotor
31	390 1802 039	Lager 6001	bearing 6001
32	390 1802 040	Sperrhebel	shaft locking part
33	390 1802 041	Feder für Sperrhebel	spring for lock bar
34	0209 1224	Zylinderschraube M5x16	head screw M5x16
35	590 1804 006	Sperre	cutting lock
36	590 1804 007	Getriebegehäuse	gear box
37	390 1802 047	Schraube ST4.8x30	screw ST4.8x30
38	590 1804 008	Getriebedeckel	gear box cover
39	0209 6503	Senkschraube M4x8	Screw M4x8
40 - 42 / 45 - 45	590 1804 009	Getriebe kpl.	gear cpl.
42	590 1804 010	Lagergehäuse	bearing cover
44	590 1804 011	Linsenschraube M5x20	screw M5x20
45	0640 6003	Rillenkugellager 6003	bearing 6003
46	590 1804 012	Sicherungsring J35	retaining ring for shaft
47	0104 7107	Sicherungsring A10	retaining ring for pin
49	590 1804 013	Gehäuse	frame
50	590 1804 014	Bolzen	privot pin
51	590 1804 015	Feder Ø16/13x185	spring
52	590 1804 016	Federhalter	spring holder
53	590 1804 017	Spaltkeilhalter	riving knife holder
54	590 1804 018	Spaltkeil	riving knife
55	0209 1236	Zylinderschraube M6x6	head screw M6x6
56	790 1800 601	Sägeblatt Ø210/30/2,4 Z=36 Standard	sawblade Ø210/30/2,4 Z=36 Standard
56	790 1800 602	Sägeblatt Ø210/30/2,2 Z=72	sawblade Ø210/30/2,4 Z=72
57	390 1802 064	Absaugstutzen	dust connector
58	390 1802 066	Schraube M4x12	screw M4x12
59	590 1804 019	Gehäuseabdeckung	frame cover
60	390 1802 066	Schraube M4x16	screw M4x16
61	590 1804 020	Splitterschutz	splinter guard
62	590 1804 021	Drehgriff M8x15	locking knob M8x15
63	590 1804 022	Gewindeplatte	locking block
65	0279 9133	Senkschraube M8x20	countersunk screw M8x20
66	590 1804 023	äußerer Sägeblattflansch	outer sawblade flange
67	590 1804 024	innerer Sägeblattflansch	inner sawblade flange
68	590 1804 025	Verbindungsstange	connecting rod - riving knife
69	590 1804 026	Feder	spring
71	390 1802 073	Zeiger	pointer
73	590 1804 027	Lenker	quider
74	590 1804 028	Skala	depth scale
75	590 1804 029	Druckteil	pressing part
76	390 1802 078	Drehgriff M8x24	locking knob M8x24
77	0209 1235	Zylinderschraube M6x12	cylinder head screw M6x12
78	0201 2504	Scheibe	washer
79	390 1802 080	Drehknopf	knob
80	590 1804 031	Gummischeibe	rubber flat washer
81	0209 1236	Zylinderschraube M6x16	head screw M6x16

PL 75 / cs 75 / Kity 750



Skizze	Art.Nr.	Benennung	description
82	390 1802 081	Verstellknopf	knob
83	390 1802 082	linkes Schwenkteil	left tilting guider
84	590 1804 030	Bodenplatte	bottom plate
86	390 1802 084	rechtes Schwenkteil	right tilting guider
Schiene / Rail			
1	390 1802 086	Gummileiste	bottom rubber strip
2	390 1802 087	Schaumstoffstreifen	bottom rubber foam strip
3	390 1802 701	Aluprofil	alu profile
4	390 1802 089	Kunststoffstreifen mit Kleber gelb RAL1023	top plastic strip with glue yellow RAL1023
4	390 1802 094	Kunststoffstreifen mit Kleber blau RAL5010	top plastic strip glue blau RAL5010
5-6	390 1802 703	Kippschutz	anti-fall-over
7-8	390 1802 090	Rückschlagsicherung	stopper
9-12	390 1802 091	Schraubzwinde	clamp
13-14	390 1802 092	Schienenverbinder	rail connector
14	390 1802 093	Gewindestift M6x6	headless pin
o.Abb.	390 1802 702	Zubehörset Standard	accessories set standard
o.Abb.	390 1805 701	Zubehörset Professional	accessories set professional